

# LED Maschinenleuchte / Signalleuchte LED machinery luminaire / signal luminaire

TUBELED\_40 II RGB-W Power – 118690-01

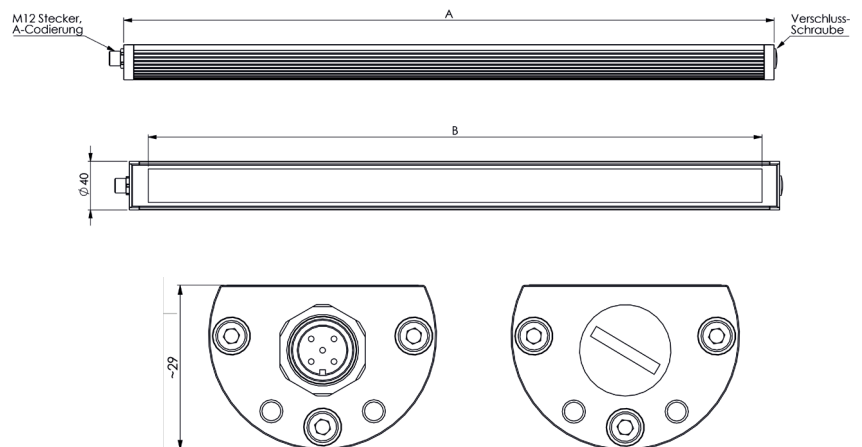


|   |  |
|---|--|
| <b>Bestückung / fitted with</b>                   | 84 SMD RGB-W Cluster   |
| <b>Betriebsgerät / work equipment</b>             | –  |
| <b>Anschlusswerte / connected load</b>            | 24 V DC -10 % +7 % (RGB) – 24 V DC ±10 % (W)                       |
| <b>Leistungsaufnahme / power consumption</b>      | 54 W (R) + 15 W (G) + 54 W (B) – 57 W (W)                          |
| <b>Leuchtenlichtstrom / luminous flux</b>         | ca. 1242 lm (R), ca. 2196 lm (G), ca. 993 lm (B) – ca. 6780 lm (W) |
| <b>Leuchtenlichtausbeute / luminous efficacy</b>  | ca. 114,7 lm/W (W)   |
| <b>Lichtverteilung / light distribution</b>       | direkt / direct  |
| <b>Entblendung / glare-free</b>                   | Diffusor, ESG / diffusor, glass                                    |
| <b>Abstrahlwinkel / beam angle</b>                | 100°   |
| <b>Lichtfarbe / light colour</b>                  | RGB – 5200-5700 K (W)  |
| <b>Farbwiedergabe (Ra) / color rendering</b>      | Ra > 85 (W)  |
| <b>Schutzart / system of protection</b>           | IP67/IP69K   |
| <b>Schutzklasse / class of protection</b>         | III  |
| <b>Betriebstemperatur / operating temperature</b> | -30 °C bis +45 °C / -30 °C to +45 °C*                              |
| <b>Lebensdauer / lifetime</b>                     | > 60.000 Betriebsstunden / operating hours (L70/B10)               |
| <b>Leuchtengehäuse / luminaire body</b>           | Aluminium / aluminium  |
| <b>Gewicht (netto) / weight (net)</b>             | 2,50 kg  |
| <b>Netzanschluss / main supply</b>                | M12 Sensorstecker / M12 sensor connector                           |
| <b>Befestigung / fastening</b>                    | Montagewinkel (optional) / mounting angles (option)                |
| <b>Abmessungen / dimension</b>                    | A = 1540 mm, B = 1507,8 mm   |
| <b>Risikogruppe / risk group (DIN EN 62471)</b>   | freie Gruppe / free group  |
| <b>Kaskadierbar / cascadable</b>                  | nein / no  |

Darstellbares Farbspektrum /  
Displayable colour spectrum



Mischfarben werden mit der Ansteuerung mehrerer Eingänge gleichzeitig erreicht. /  
Mixed colours will be achieved with the control of multiple inputs simultaneously.



\*Werden mehrere Kanäle angesteuert, also Farben gemischt, ist die Betriebstemperatur -30 °C bis +35 °C. Weiß darf nicht zeitgleich mit Farbkäna len betrieben werden! /  
By selecting several channels simultaneously for reason of mixing colours the operation temperature will be -30 °C up to +35 °C. Do not operate white light colour simultaneously with the colour light channels.